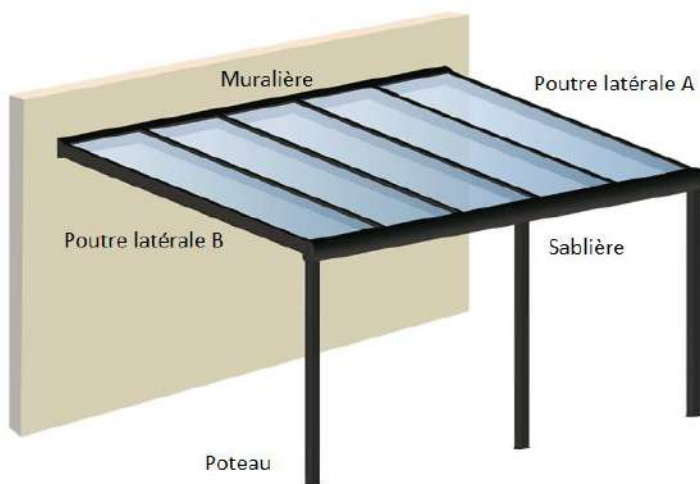


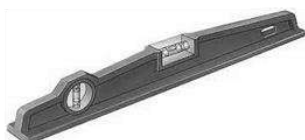
Pré-requis :

- Déterminer l'endroit où sera placé le carport.
- Contrôler la planéité du mur où sera fixée la poutre muralière, puis nettoyer et caller pour que la surface soit bien plane.
- Si le carport est placé dans un angle de maison, contrôler l'équerrage de ce dernier.
- Si le carport est fixé sur un mur avec un volet roulant en coffre linteau, les fixations du carport ne devront pas être faites dans le coffre (destruction Volet Roulant).
- Prévoir le passage des fils électriques du carport (moteurs, leds, screen Zip, ...)
- Chaque colis est étiqueté.
- Selon le support, le poseur doit adapter ses fixations et reste responsable des fixations murales et au sol



Sécurité : Le montage d'un carport peut exposer à certains risques : travail en hauteur, bruit des outils, pièces coupantes, ... Vous êtes responsables de votre sécurité et de celles de vos collègues pendant le chantier, ainsi que du bon port des équipements de protections nécessaires.

OUTILS NECESSAIRES



forêts fer Ø5 et Ø6

forêts béton Ø6.5 et Ø12 (longueur mini 200)

Moyen de fixation au mur et au sol (vis béton, tiges filetées, tamis, scellement chimique, ...)

Composants :

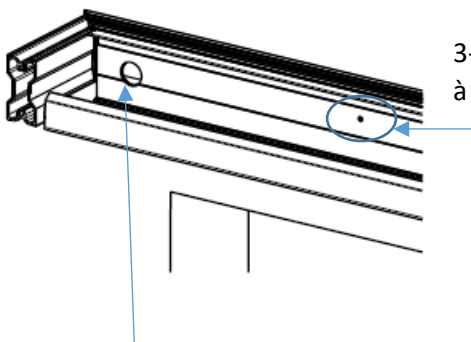
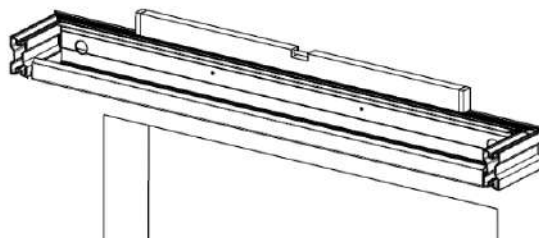
Un colis minimum par éléments de structure : muralière, sablière, poutre latérale, poteau, toit, ...
(puis selon les options : leds, screens...)

Un colis d'accessoires : armoire de commande, télécommande adaptée, bouchons muralières, pieds de poteaux, (puis selon les options : capteurs, boîtier de branchement Leds, ...), fixations propres à la structure du carport.

1- **Fixer les équerres** des deux côtés de la poutre muralière avec la visserie fournie, sans verrouiller celle-ci.



2- **Mettre en place la poutre muralière** à hauteur en contrôlant le niveau. S'aider d'étais si besoin.
Note : laisser 110mm minimum au-dessus pour les réhausseuses.



3- **Fixer la poutre muralière** à l'aide au travers des trous $\varnothing 8$ prévus à cet effet pour stabiliser la poutre avant de faire la fixation

4- **Percer** le mur $\varnothing 12$ au travers des trous prévus à cet effet sur une profondeur d'au moins 150mm (attention de ne pas percer trop profond).



5- **Adapter la fixation selon la nature du mur :**

Par exemple : injecter du **scellement chimique** et enfiler les tiges filetées INOX de 150mm, en ayant prémonté écrous et rondelles dessus en vue du serrage une fois le scellement chimique pris.

6- **Assembler les deux poutres latérales A et B sur la muralière :**

Siliconer les jonctions

Les emboîter dans l'équerre de la poutre muralière

Les mettre de niveau en s'aidant d'étais

Fixer définitivement les poutres latérales à la muralière en les vissant à l'aide de 4 vis 6*16, fournies.

Ajuster les niveaux et les équerrages, serrer les vis.



A noter : ne pas faire de contre pente (de niveau ou -1mm) pour l'évacuation de l'eau dans le poteau.

7-Assembler la poutre sablière sur les poutres latérales :

Siliconer les jonctions

Fixer les équerres des deux côtés de la poutre sablière avec la visserie fournie, en réglant les niveaux et les équerrages, fixer définitivement avec les 4 vis fournies.



8- Poutre muralière :

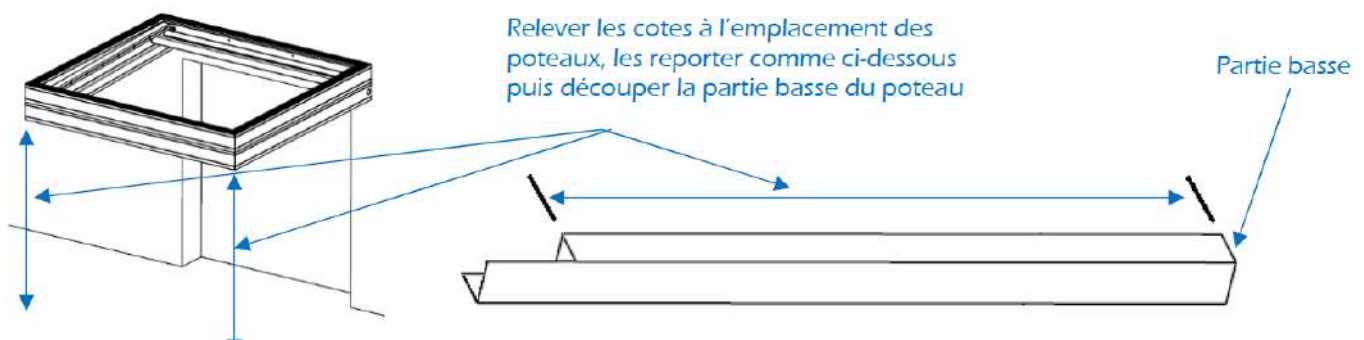
Attendre la prise du scellement chimique et serrer définitivement les écrous des tiges scellées au mur

Mettre les bouchons Ø35mm fournis

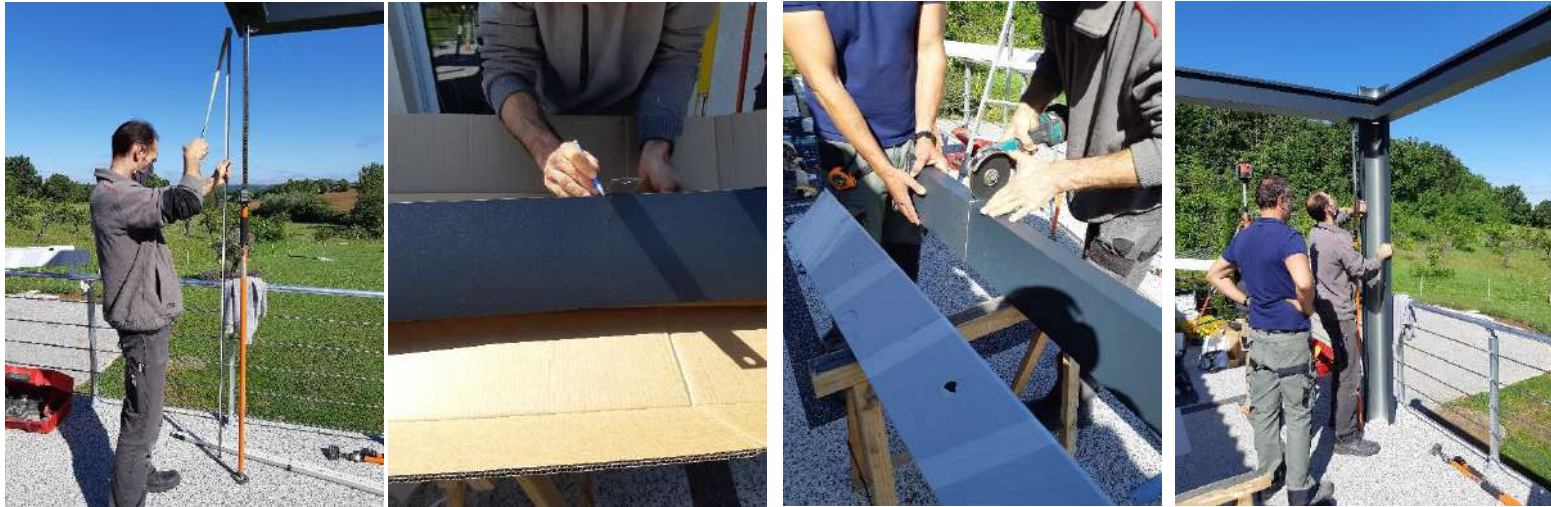


9- Installation des poteaux

Mesurer précisément du dessous des poutres jusqu'au sol (là où seront placés les poteaux).



Découper les poteaux aux cotes précédemment relevées.



Réaliser une découpe en partie basse pour l'évacuation de l'eau, uniquement dans les poteaux prévus pour évacuer l'eau ; ou tuber si c'est la solution choisie.



Positionner les poteaux à l'emplacement prévu et contrôler leur aplomb. Cette étape ne peut être réalisée que lorsque le serrage de la poutre muralière est terminé.

Fixer les poteaux par l'intérieur. Percer les trous puis fixer avec la visserie fournie : 2 rangées de 3 vis métaux 6*65mm



10- Fixation des poteaux au sol



Positionner le pied de poteau et le fixer par l'intérieur au poteau avec des Vis de 6.3*16 ; puis réaliser la fixation au sol en l'adaptant au support.

A noter : ne venir clipser les avants de poteaux que quand l'installation est finie

11- Réaliser l'étanchéité aux angles : par exemple avec de la « BANDETANCHE » de chez Barnier (feuilles de goudron avec aluminium)

12- Installer les réhausses sur chaque poutre

13- Fixer les profils Carport et les plaques d'habillage latérales

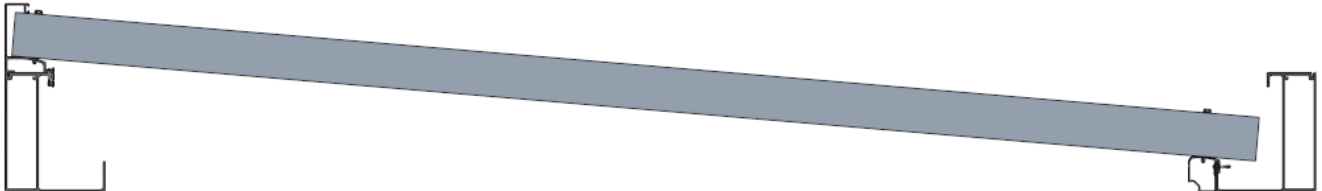
14- Fixer la première plaque Isotoit 65mm autoportante :



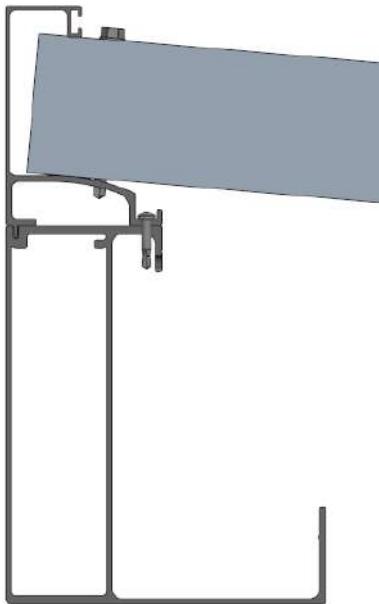
Enlever le film dès le panneau monté.

Réaliser le Joint d'étanchéité côté latéral, et mettre le solin côté haut (joint d'étanchéité).

Vue générale de la position des plaques sur la structure :



Fixation haute :

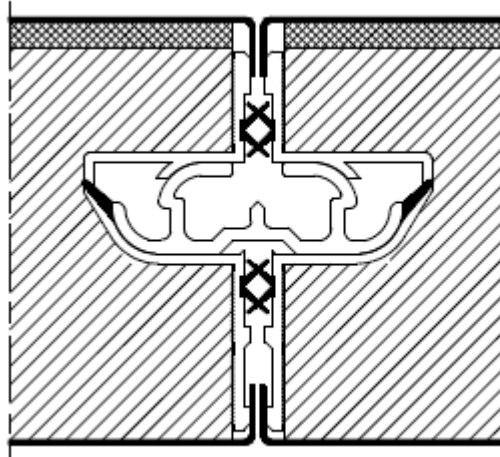


Fixation basse :



Installer la clef d'étanchéité entre chaque plaque :

EPAISSEUR 65 mm AST PREMIUM



Puis s'occuper de la 2ème plaque : fixation, solin, clef d'étanchéité,... jusqu'à la dernière plaque.

Faire le joint de la dernière plaque.

Câblage des LEDS :

récepteur



transformateur



A	
Fil 1	Lumière LED n°1
Fil 2	Lumière LED n°2
Fil 3	Lumière LED n°3
Fil 4	Lumière LED n°4
Fil 5	V+

B	
Fil bleu	0 V
Fil marron	+12/24V ---

Câblage du capteur vent : Le capteur vent doit être placé à proximité du carport et dans un endroit non abrité du vent. Il n'est pas relié au carport par câble mais par radio.



La programmation doit se faire quand tout est installé.

15 – Découper les parties avant des poteaux et les clipser avec trois serre-joints.



16-Installation des profils LED : doit venir à fleur, en bas, et se clipse directement sur la poutre sablière.

Tirer le câble jusqu'au branchement souhaité.



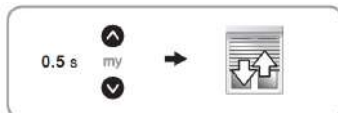
Exemple produits finis :



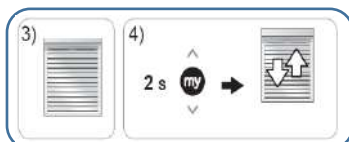
PROGRAMMATION CAPTEUR VENT:



PROGRAMMATION SCREENS :



Réglage fin de course bas . Positionner la toile en fin de course bas



Réglage fin de course haut. Positionner la toile en fin de course haut



PROGRAMMATION LEDS :

LED 1 :



Sélectionner le canal sur la télécommande



LED 2, 3, 4 :



Sélectionner le canal sur la télécommande (le même que LED1 ou un autre, en fonction du choix du client)



Entretien et Maintenance :

L'entretien, la maintenance et le respect des conditions d'utilisation sont une nécessité pour la bonne durabilité du système du carport, en particulier concernant l'évacuation des eaux pluviales.

Un nettoyage à l'eau claire et à l'éponge de la structure deux fois par an peut s'avérer suffisant – ne pas monter sur la structure. Enfin, il faut penser à vérifier les chéneaux : des feuilles, brindilles et autres saletés peuvent les obstruer et donc empêcher l'écoulement des eaux.

Si l'option des screens a été prise, les conseils d'entretien sont :

- Manipuler le tissu avec précaution : mains propres et sèches
 - Dépoussiérer à l'aspirateur ou à l'air sous pression en prenant soin d'éviter de froisser ou de déformer le tissu.
 - Nettoyer avec une éponge douce et humide. Ne pas frotter avec insistance.
- Ne pas utiliser de solvants ni de substances abrasives susceptibles de détériorer l'enduction du tissu. Tous les produits chimiques peuvent causer des dommages permanents sur le tissu
- Laisser sécher entièrement, toile déployée.



Important : la toiture n'est pas conçue pour supporter une circulation même pour l'entretien.

En cas de chute de neige : si une quantité de neige trop importante se trouve sur le toit (supérieure à 10 cm), vous devez obligatoirement déneiger le toit du carport, afin d'éviter une surcharge importante de celle-ci.

A noter : Il est essentiel de donner les notices des moteurs Somfy à l'utilisateur final, faisant état notamment des règles de bonne utilisation, et des contrôles annuels.

Tout écart d'aplomb et de niveau affectera la qualité de l'assemblage, et aura des conséquences sur la pose d'autres éléments, en particulier les screens.