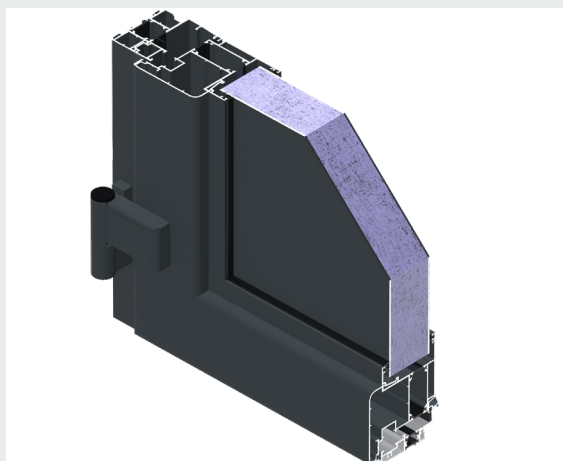


CARACTERISTIQUES TECHNIQUES

- Ouvrant de 87 mm et dormant de 74 mm à rupture de pont thermique
- Dormant monobloc jusqu'à 200 mm en neuf
- Dormant rénovation avec recouvrement de 40 à 79 mm
- Panneau ALU de 53 mm
- Poignée béquille inox de série
- Paumelle 3D : réglage hauteur +3 à -2 mm | largeur + ou - 5 mm | profondeur + ou - 2.5 mm
- Double vitrage feuilleté (sur modèle vitré)
- Seuil PMR de 20 mm



- + **Nombreuses solutions de poses : applique intérieure (pour iso de 70 à 200), feuillure, tunnel, rénovation et dépose totale avec pattes PRDT**
- + **Paumelle 3D en applique**
- + **Serrure automatique 5 points de verrouillage : 2 pènes crochets et 1 pêne dormant central + 2 galets**
- + **Barillet de sécurité : compatible avec toutes nos serrures & ce kit est composé de 5 clés plates réversibles en laiton nickelé et carte de réapprovisionnement**

TYPLOGIE D'OUVERTURES DISPONIBLES

| | |
|--------------------------------|--|
| | |
| 1 vantail | |
| 2 vantaux | |
| Porte d'entrée + Fixe latéraux | |
| Porte d'entrée + Imposte | |

Porte cintrée disponible, nous consulter.

Retrouvez l'ensemble des annexes techniques dans votre espace pro.



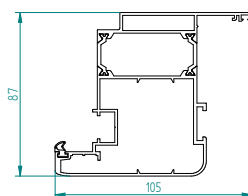
BVCert. 13211416



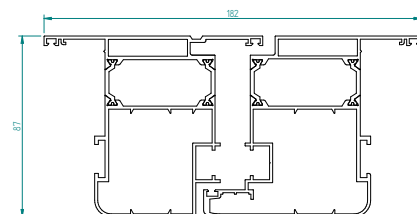
PORTES ALU PARCLOSÉES

PROFILS

Profils ouvrant



Battement



Parcloses

| | 32 mm | 53 mm |
|---------------|-------|-------|
| Ouvrant Porte | | |
| Dormant | | - |

Profils dormant

Se référer à la planche technique des profils disponibles sur l'espace pro.

Remplissage

Panneau ALU de 53 mm

GAMME DE COULEURS

| | | | | | | |
|-------------------------|---------------------------|----------------------------|------------------------------|---------------------------------|-------------------------|------------------------|
| 9016 Blanc Satiné | 1015 Ivoire Clair G | 3004 Rouge Pourpre G | 7016 Gris Anthracite G | 7022 Gris Terre d'Ombre G | 8014 Brun Sépia G | 8019 Brun Gris G |
| | 9005 Noir Intense G | N2100 Noir Sablé | 2900 Gris Sablé | 7047 Télégris 4 | NATURA * | |

* Accessoires noirs

TYPE DE POIGNÉE

| | | |
|--------------------|--------------------------|---|
| Couleur du châssis | Blanc | Ensemble béquille rosace rectangulaire Inox |
| | Couleurs Préférentielles | Ensemble béquille rosace rectangulaire Inox |
| | Couleurs autres RAL | Ensemble béquille rosace rectangulaire Inox |
| | Ton Bois | Ensemble béquille rosace rectangulaire Inox |

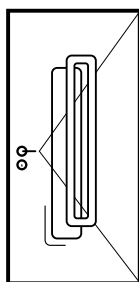
QUINCAILLERIE

| | |
|-------------------|---|
| Ouvrant Principal | Serrure automatique Fercomatique 2C2R |
| Ouvrant Semi-Fixe | Verrou semi-fixe haut et bas manuel |
| Option | Serrure automatique Fercomatique 4R Serrure à relevage Europa 2C2R Serrure à relevage Europa 4R Serrure Sécurité ADR |

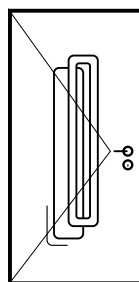
ORGANES DE ROTATION

| | | |
|--------------------|--------------------------|--|
| Couleur du châssis | Blanc | Blanc |
| | Couleurs Préférentielles | Alu couleur en Satiné* (*Sauf Natura et 7047 en coloris Noir) |
| | Couleurs autres RAL | Noir |
| | Ton Bois | Inox |

RÈGLES DE RÉVERSIBILITÉ (en vue extérieure)



Tirant droit



Tirant gauche

PERFORMANCES

Transmission thermique

| | | | | | | | | | |
|-----|---|-----|-----|-----|-----|-----|-----|-----|-----|
| Ud* | 2 | 1.9 | 1.8 | 1.7 | 1.6 | 1.5 | 1.4 | 1.3 | 1.2 |
|-----|---|-----|-----|-----|-----|-----|-----|-----|-----|

* Jusqu'à Ud 1.6 | La performance Ud est comprise entre 1.6 et 2.1 selon le modèle de porte ALU choisi